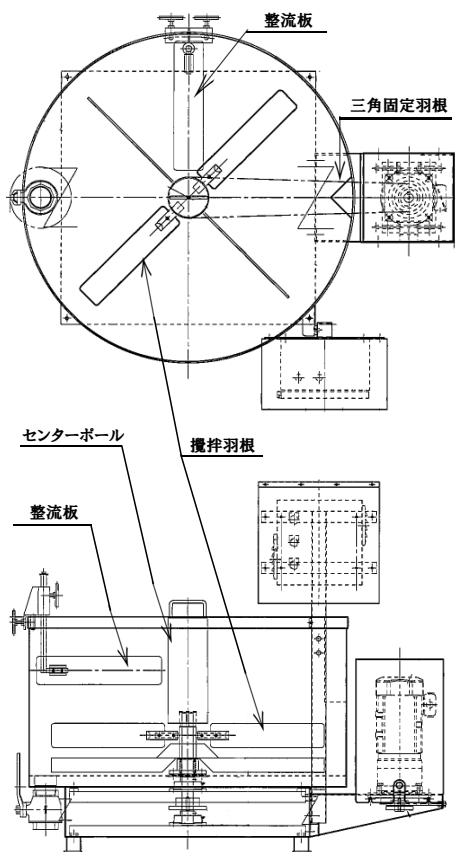


イクラ攪拌機(インバーター仕様)

Salmon Roe Agitator(Inverter Control)

- イクラを飽和塩水にて攪拌洗浄・味付けをします。
- 攪拌速度はインバーター制御により、変速が可能。
- コンパクトで作業性が良く、保守・点検が容易です。
- 主要箇所はステンレスで耐蝕性に優れています。



<FA型>

寸法:1100W×1405L×1360H
動力:3相、200V、0.75kW
満水量:約390ℓ

<FB型>

寸法:1285W×1503L×1360H
動力:3相、200V、1.5kW
満水量:約530ℓ

株式会社タイヨー製作所

本社 〒041-1221 北海道北斗市清水川226-10 TEL0138-77-1001 FAX 0138-77-1000
営業所 〒064-0806 札幌市中央区南6条西1-5 TEL011-563-2911 FAX 011-563-1218